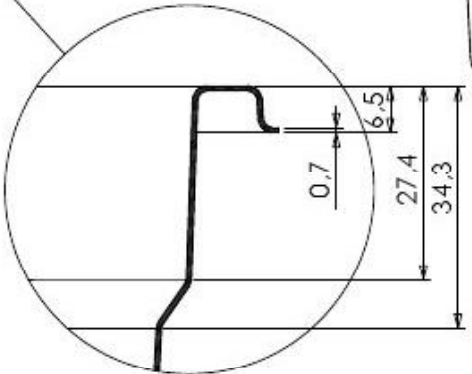
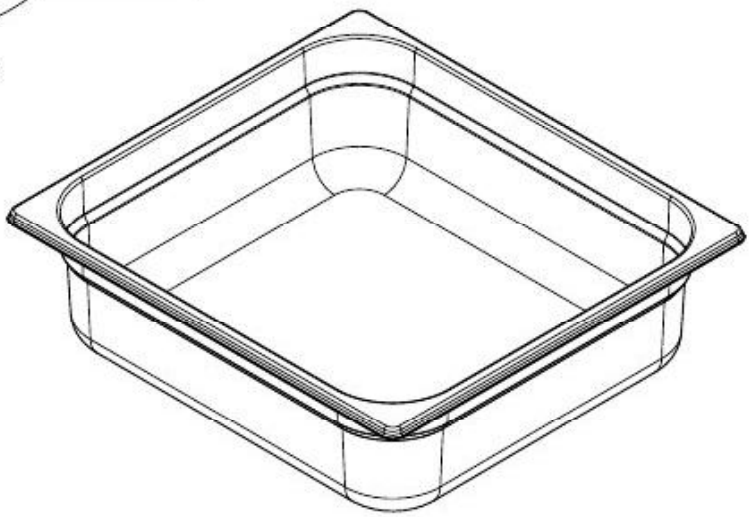
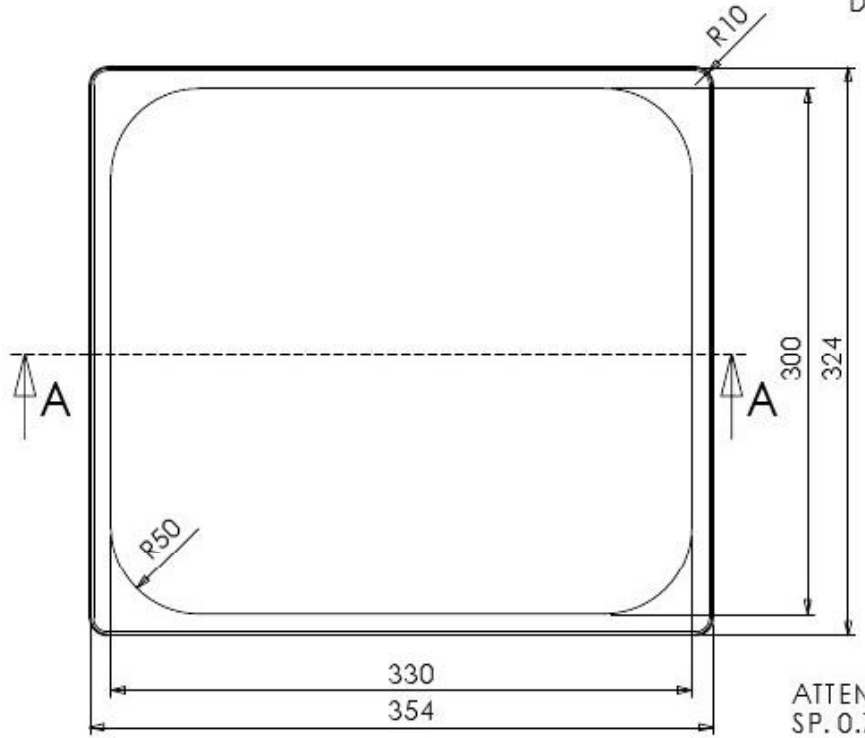
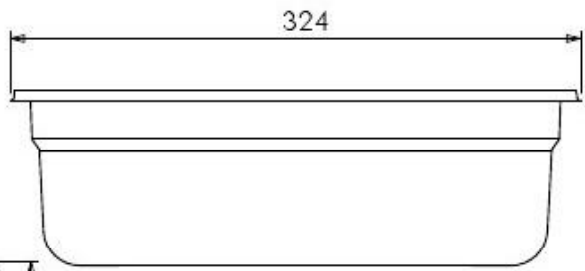


SEZIONE A-A




DETTAGLIO



ATTENZIONE:  
SP. 0.7 mm

TOLLERANZA +/- 1 mm

**GASTRONORM 2/3x100**

NR. DISEGNO		 <b>Gastronorm.org</b> divisione ItaliaGroup Corporate
DATA:	09/04/2010	
MATERIALE:	AISI 304	
CUIENTE:		
SCALA:	1:4	FOGLIO 1 OF 1