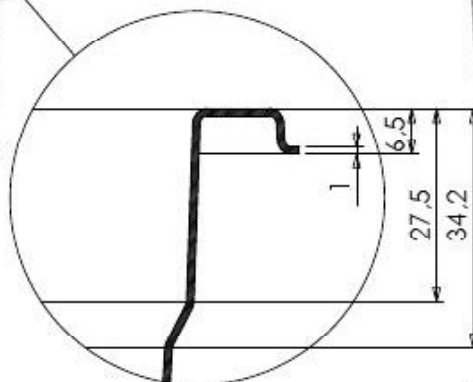
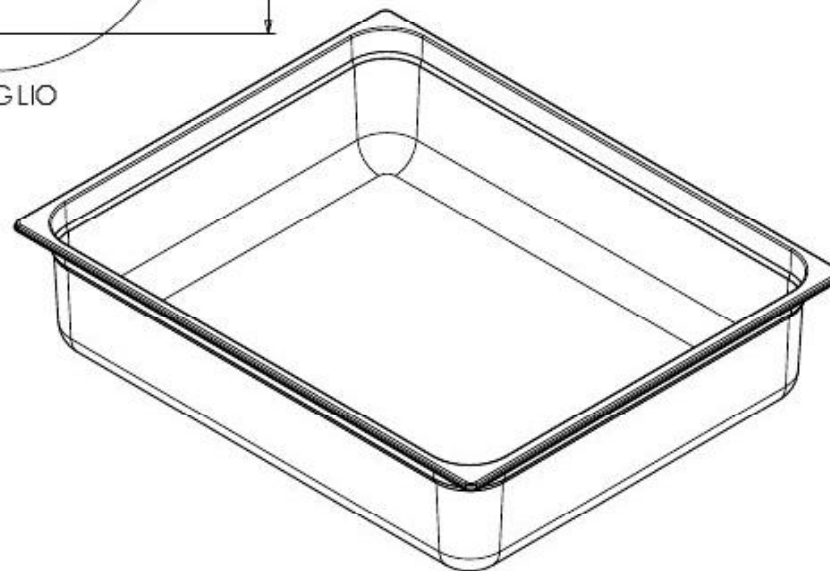
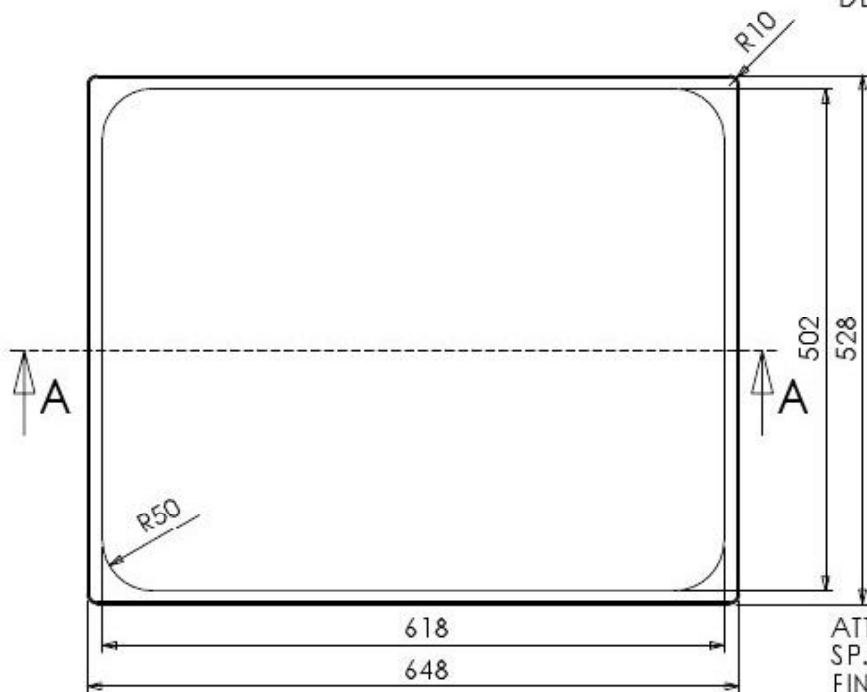
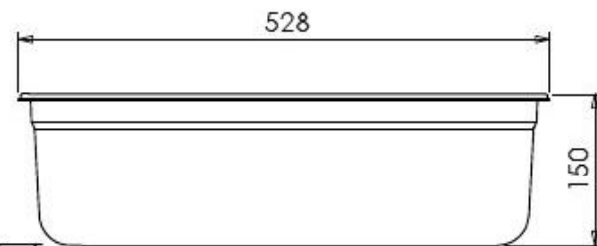


SEZIONE A-A



DETTAGLIO



ATTENZIONE:  
SP. 1 mm  
FINITURA BURATTATA

TOLLERANZA +/- 1 mm

### GASTRONORM 2/1x150

NR. DISEGNO	
DATA:	12/04/2010
MATERIALE:	AISI 304
CLIENTE:	



SCALA: 1:7

FOGLIO 1 OF 1