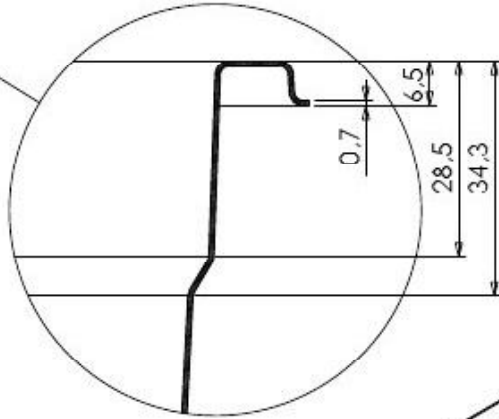
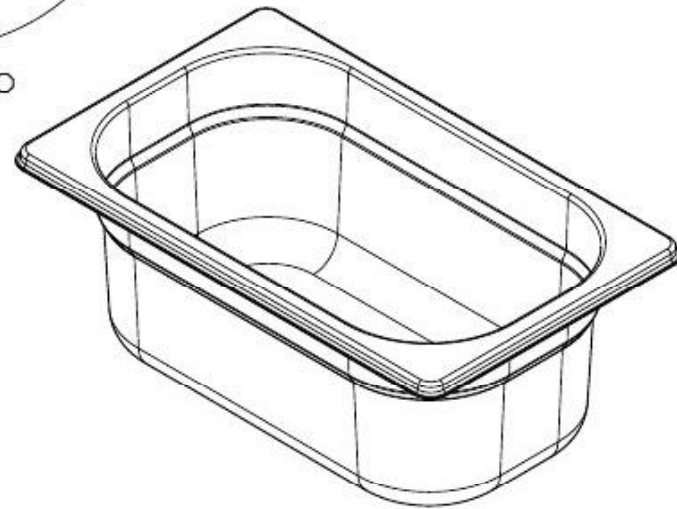
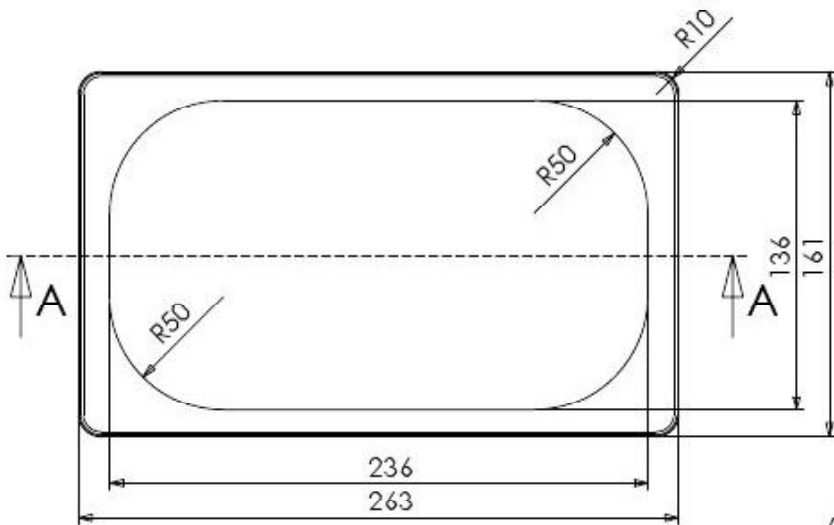
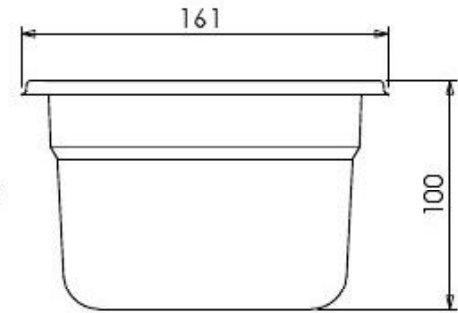


SEZIONE A-A



DETTAGLIO



ATTENZIONE:  
SP. 0.7 mm

TOLLERANZA +/- 1 mm

### GASTRONORM 1/4x100

NR. DISEGNO	
DATA:	07/04/2010
MATERIALE:	AISI 304
CLIENTE:	



SCALA: 1 : 3      FOGLIO 1 OF 1