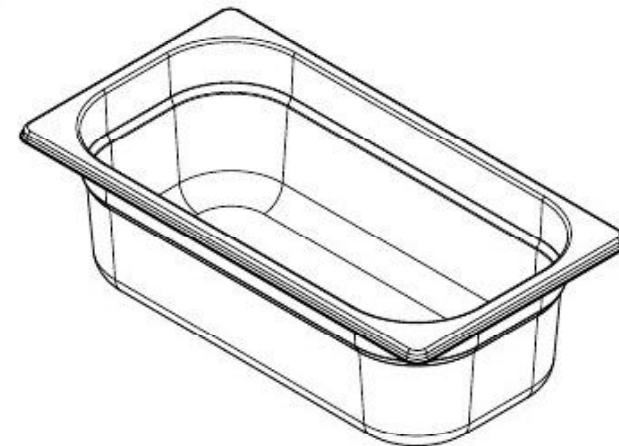


ATTENZIONE:
SP. 0.7 mm

TOLLERANZA +/- 1 mm



GASTRONORM 1/3x100

NR. DISEGNO

DATA:

25/02/2010

MATERIALE:

AISI 304

CLIENTE:



SCALA: 1:3

FOGLIO 1 OF 1