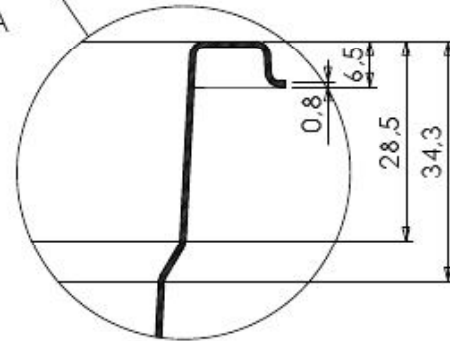
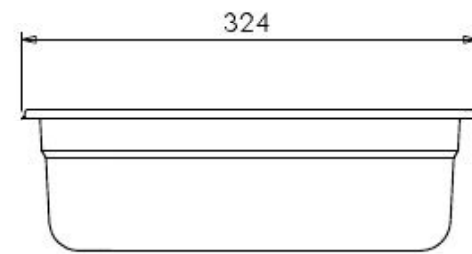
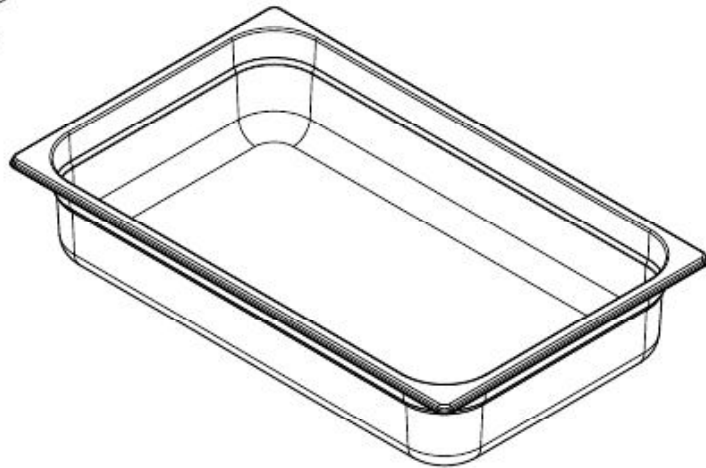
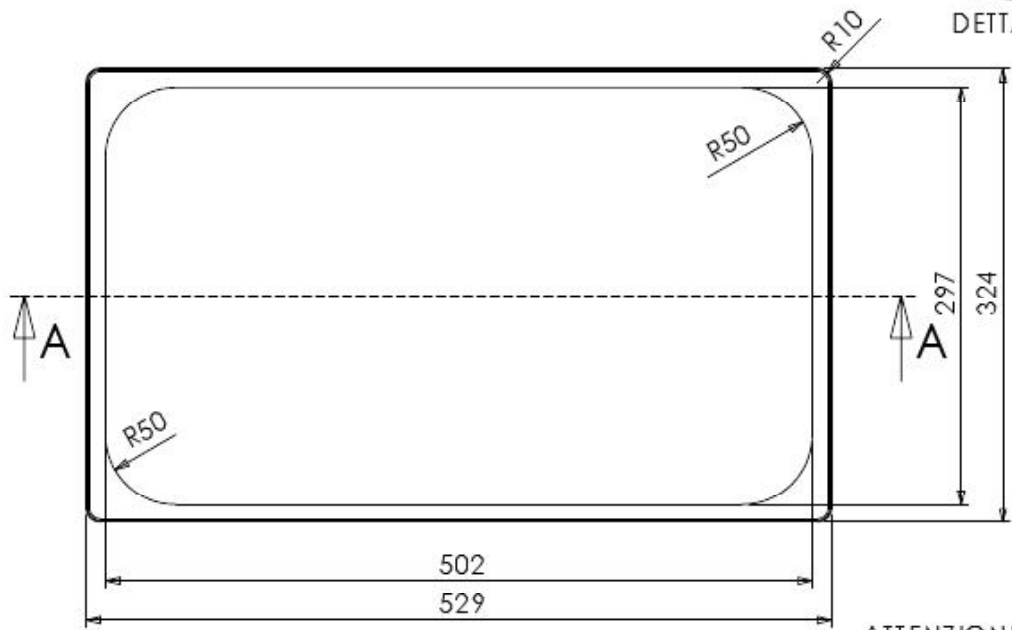


SEZIONE A-A



DETTAGLIO



ATTENZIONE:
SP. 0.8 mm
TOLLERANZA +/- 1 mm

GASTRONORM 1/1x100		 Gastronorm.org divisione ItaliaGroup Corporate
NR. DISEGNO		
DATA:	01/03/2010	
MATERIALE:	AISI 304	
CUIENTE:		SCALA: 1:5 FOGLIO 1 OF 1