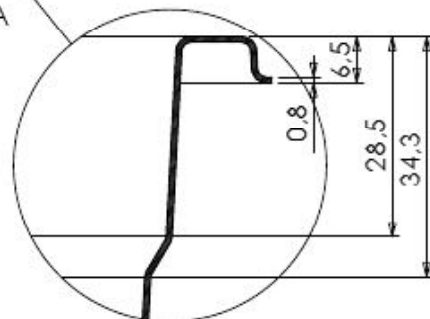
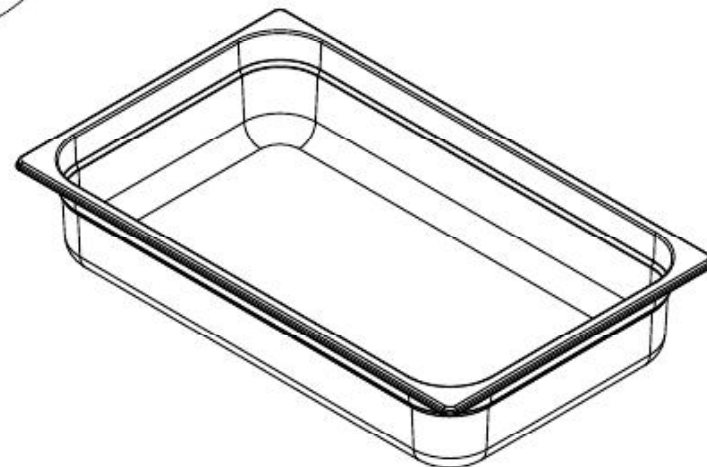
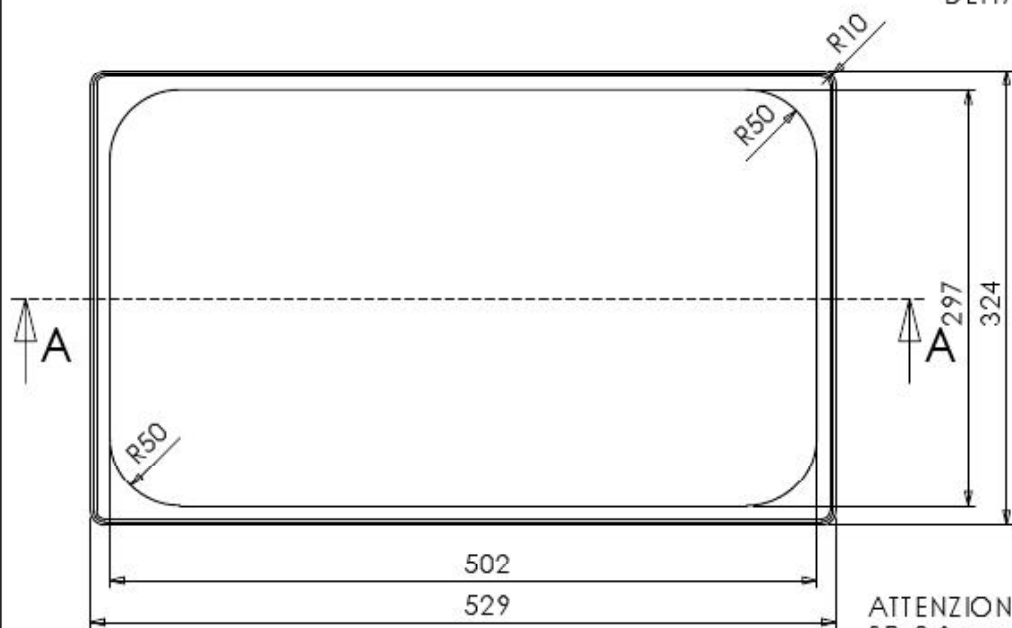
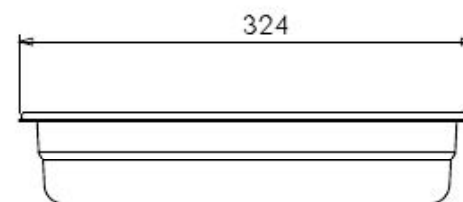


SEZIONE A-A



DETTAGLIO



ATTENZIONE:  
SP. 0.8 mm

TOLLERANZA +/- 1 mm

## GASTRONORM 1/1x065

NR. DISEGNO	
DATA:	26/02/2010
MATERIALE:	AISI 304
CLIENTE:	



SCALA: 1:5

FOGLIO 1 OF 1