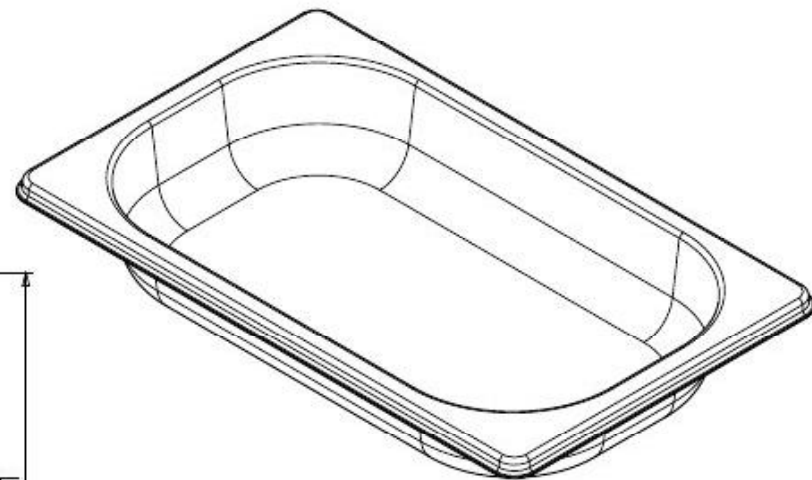
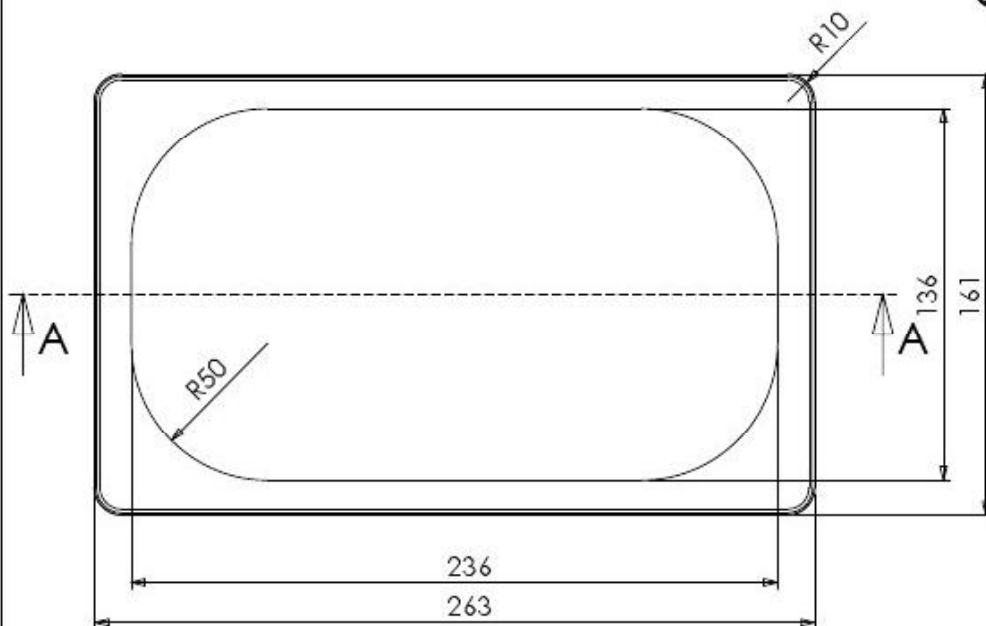
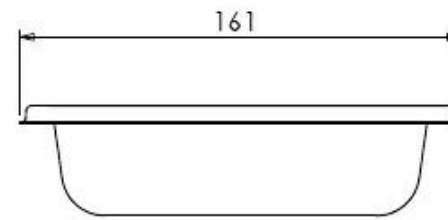


SEZIONE A-A



ATTENZIONE:  
SP. 0.7 mm

TOLLERANZA +/- 1 mm

### GASTRONORM 1/4x040

NR. DISEGNO		 <b>Gastronorm.org</b> divisione ItaliaGroup Corporate
DATA:	24/02/2010	
MATERIALE:	AISI 304	
CLIENTE:		SCALA: 1 : 2,5    FOGLIO 1 OF 1