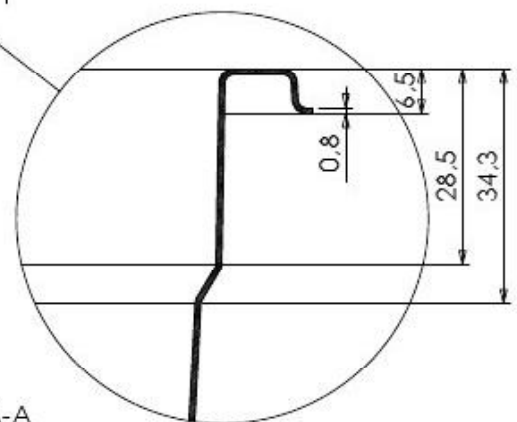
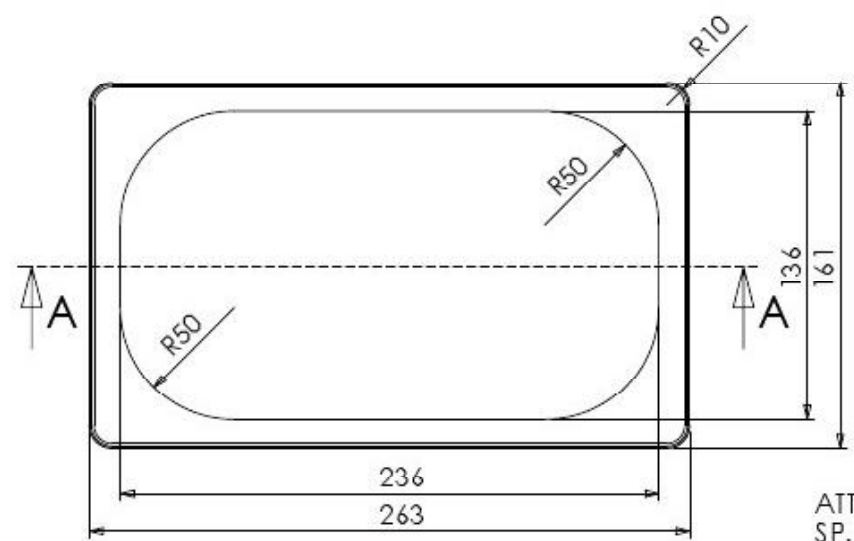
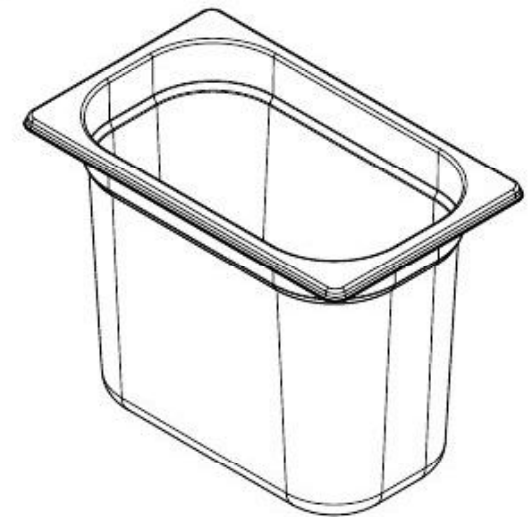
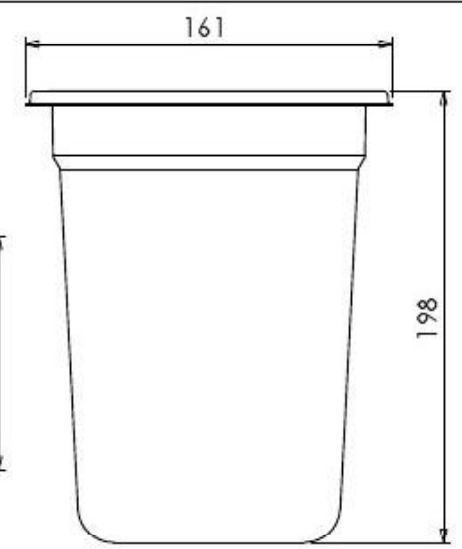


SEZIONE A-A




DETTAGLIO



ATTENZIONE:
SP. 0.8 mm

TOLLERANZA +/- 1 mm

GASTRONORM 1/4x200	
NR. DISEGNO	
DATA:	07/04/2010
MATERIALE:	AISI 304
CLIENTE:	
 Gastronorm.org divisione ItaliaGroup Corporate	
SCALA: 1 : 3	FOLIO 1 OF 1