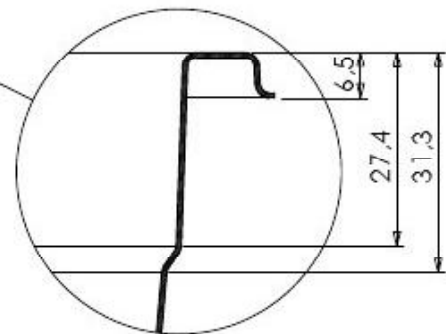
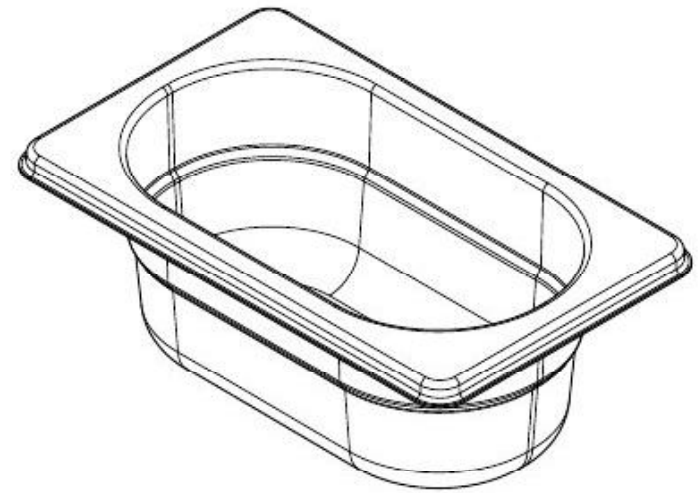
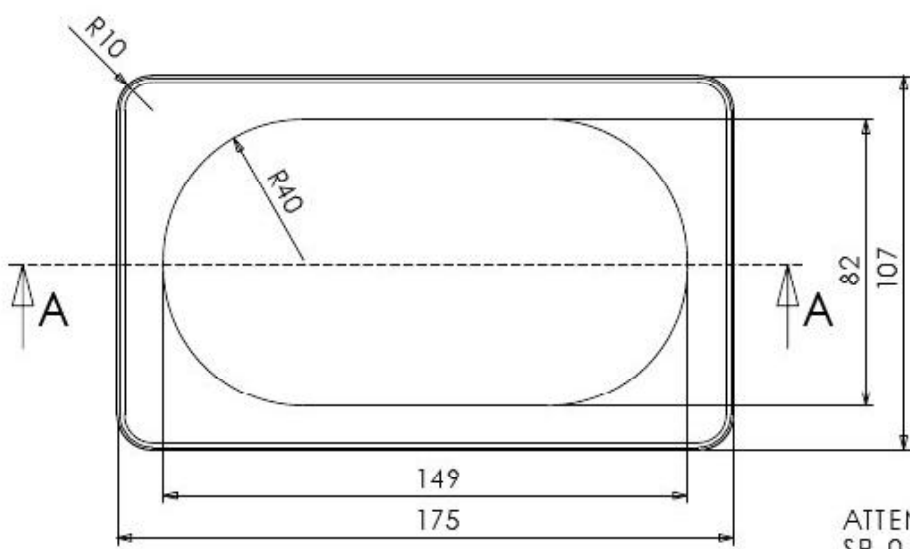
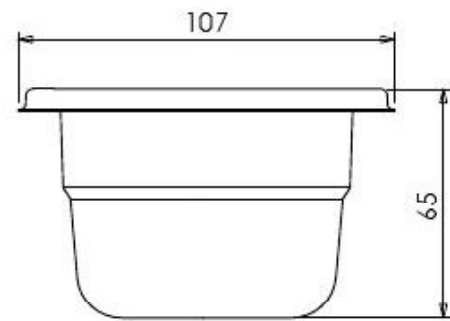


SEZIONE A-A



DETTAGLIO



ATTENZIONE:
SP. 0.7 mm
TOLLERANZA +/- 1 mm

GASTRONORM 1/9x065

NR. DISEGNO	
DATA:	08/04/2010
MATERIALE:	AISI 304
CLIENTE:	

